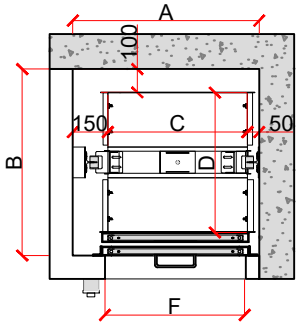
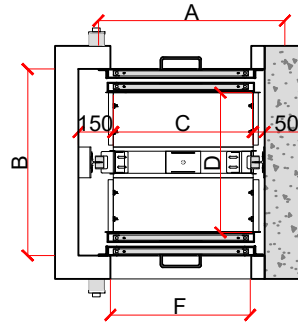


**MONTA CARGA - COMERCIAL E RESIDENCIAL -
ABERTURAS NO MESMO LADO E OPOSTAS**

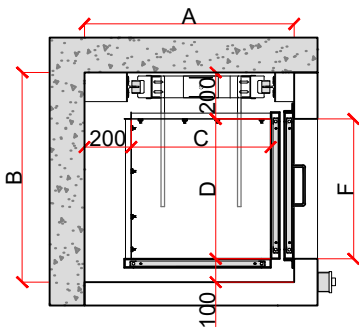
Capacidade de carga (Kg)	Caixa de corrida (A x B)	Cabina (C x D x E)	Porta (F)	Altura da Porta (G)
50	800 x 800	600 x 600 x 600	600	700
100	1000 x 1000	800 x 800 x 800	800	900
150	1200 x 1200	1000 x 1000 x 1000	1000	1100



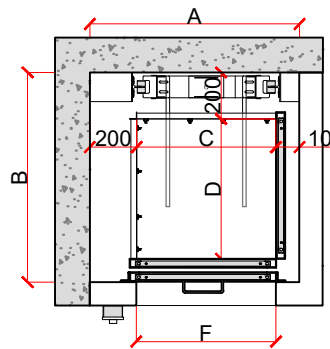
PLANTA BAIXA
MONTA CARGA - ABERTURA NO
MESMO LADO



PLANTA BAIXA
MONTA CARGA - ABERTURA OPOSTAS

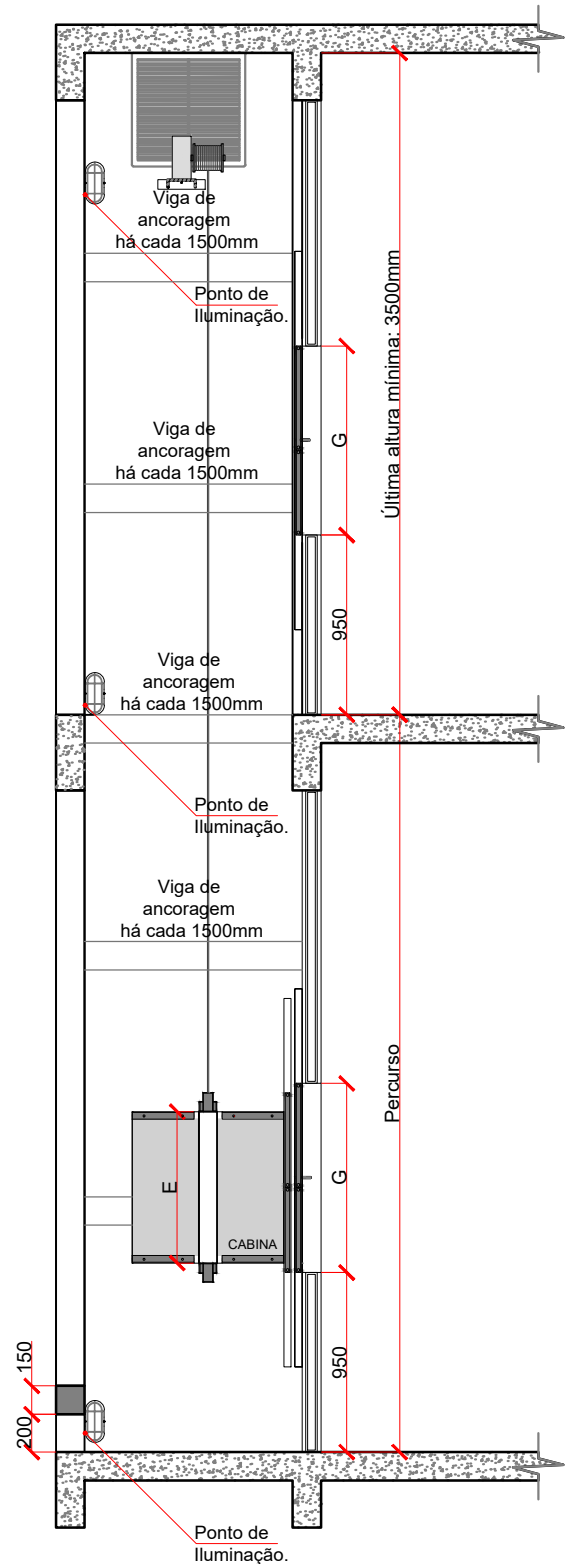


PLANTA BAIXA
MONTA CARGA - ABERTURAS ADJACENTES



**MONTA CARGA - COMERCIAL E RESIDENCIAL -
ABERTURAS ADJACENTES**

Capacidade de carga (Kg)	Caixa de corrida (A x B)	Cabina (C x D x E)	Porta (F)	Altura da Porta (G)
50	900 x 900	600 x 600 x 600	600	700
100	1100 x 1100	800 x 800 x 800	800	900
150	1300 x 1300	1000 x 1000 x 1000	1000	1100



CORTE ESQUEMÁTICO



ACESSIBILIDADE:
ELEVADORES E PLATAFORMAS



Rua Domingos Nascimento, 449 Centro Cívico - Curitiba - PR - Brasil
 Telefone: +55 41 3014 5959 - Celular: +55 41 9142 4158 -
 Email: atendimento@lilloelevadores.com.br